

ご使用になる前に必ずお読みください

同梱のベースフレーム取付説明書、レカロシート取扱説明書(シートご購入時付属品)を一緒にご覧ください。
販売店さまへ 本書は必ずお客様にお渡しください。

レカロシート取付説明書

UL0035-2601001

メーカー	車種	年式	型式	部品番号
NISSAN	G T-R	2007/10～	R35	2081.035.2

品質向上などのため、予告なしに一部の仕様を変更する場合があります。

この度は、レカロ純正ベースフレームをお買い上げいただきありがとうございます。本製品は、レカロ株式会社が日本国内のアフターマーケット向けに販売しているレカロシートの車種別専用取付部品となります。必ず本取付説明書をお読みいただき、本書記載の注意事項や取り付け方法に従い、正しくかつ安全に使用してください。尚、レカロシートならびに本製品は、レカロ正規取扱販売店で取り付けを推奨しています。

誤った取り付け方法や使用方法での不具合などにつきましては、一切の責任および品質保証の義務を負いかねますのでご了承ください。また本製品は、実車をもとに採寸・設計しています。しかしながら車両の個体差や経年変化などにより車両フロア取り付け部分の寸法に差が生じる場合もあります。その際、本製品を加工・改造して取り付けることは大変危険ですので、絶対に行わないでください。

また、本製品に貼付されているラベルは、車検の際に必要な確認番号が記載されていますので、絶対に剥がさないでください。

作業前に準備しておくこと

必要工具などについて

- ◎基礎工具類 …… スパナ、レンチ、六角レンチ、プライヤー、ペンチなど
- ◎本製品に必要となる特殊工具 …… スパナ: 24mm
- ◎配線処理部材 …… 結束バンド、絶縁テープなど
- ◎保護具 …… 作業時は、長袖や手袋などの保護具を着用してください
- ◎保護カバー …… シート脱着時に車両を傷つけないよう、毛布などでカバーしてください

レカロ株式会社

〒527-0066 滋賀県東近江市柴原南町 1570-1

レカロコール ☎ 0800-919-5881 受付時間 10:00 - 12:00 13:00 - 18:00

営業日 土日、祝日、弊社休業日を除く平日 ※IP 電話以外よりお掛けください。

INSTALLATION MANUAL UL0035-2601001



構成部品

ベースフレーム構成部品		数量	備考	
①	ベースフレーム本体	2	ドア側 x 1、コンソール側 x 1	
②	スライドレバー	1	ベースフレーム本体に取り付け	
③	専用サイドアダプター	2	ドア側 x 1、コンソール側 x 1	
④	専用ベルトアンカーブラケット	1	シートベルトバックルの取り付けに使用	
⑤	キャップボルト	M8×16mm	2	専用サイドアダプターと専用ベルトアンカーブラケットの取り付けに使用
⑥	キャップボルト	M8×25mm	4	専用サイドアダプターとベースフレーム本体の取り付けに使用
			4	シート本体と専用サイドアダプターの取り付けに使用
⑦	フランジナット	M8	4	専用サイドアダプターとベースフレーム本体の取り付けに使用
			2	専用サイドアダプターと専用ベルトアンカーブラケットの取り付けに使用
⑧	皿パネワッシャー	M8	4	シート本体と専用サイドアダプターの取り付けに使用
			2	専用サイドアダプターと専用ベルトアンカーブラケットの取り付けに使用
⑨	ロックワッシャー	M8	4	専用サイドアダプターとベースフレーム本体の取り付けに使用
⑩	平ワッシャー	M8	4	シート本体と専用サイドアダプターの取り付けに使用
⑪	平ワッシャー	外径32mm	3	ベースフレーム本体の車内フロア固定時に使用
⑫	六角ボルト	M10 x 30mm	1	ベースフレーム本体の車内フロア固定時に使用
⑬	皿パネワッシャー	M10	1	ベースフレーム本体の車内フロア固定時に使用

シートベルトバックルアンカー取り付け用部品		数量	備考	
⑳	UNFボルト	1	シートベルトバックルの取り付けに使用	
㉑	UNFナット	1		
㉒	平ワッシャー	外径24mm		1
㉓	歯付ワッシャー			1
㉔	カラー	外径17mm		1
㉕	ウェーブワッシャー			1

その他の構成部品		数量	備考	
㉚	エッジプロテクター	210 x 150	1	ベースフレームエッジ部分の保護に使用
㉛	エアバッグキャンセラー		1	エアバッグ消灯作業に使用(赤色カバー x 2含む)

構成部品



作業手順

1

バッテリーのマイナス端子を外して放電させる
 ※すべての電気経路がリセットされますので、再設定が必要です。
 ※BMWやAUDIなど、一部の輸入車においてバッテリーの端子を外すことを推奨しない車両もございます。同梱の車種別取付説明書をご確認ください。

⚠ 禁止

濡れた手で作業しないでください。
 感電の恐れがあります。

2

純正シートを固定しているボルトや配線を取り外す

⚠ 厳守

作業にあった工具をご使用ください。
 間違った工具や粗悪な工具を使用すると正しく組みつけができず、部品の破損や思わぬけがの原因となります。
 作業時は、長袖や手袋などの保護具をご使用ください。
 素肌が露出した状態で作業すると、金属部分のエッジなどと接触し、けがをする恐れがあります。

3

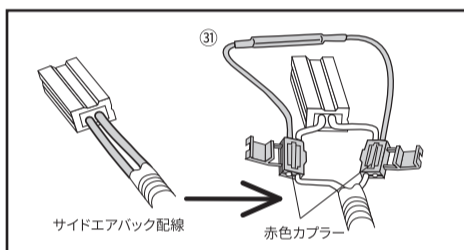
純正シートを車外に取り出す

⚠ 厳守

作業時は車両を傷つけないよう保護カバーをご使用ください。
 レカロシートの取り付けが完了するまで保護カバーをつけたままにしておいてください。

4

サイドエアバッグ警告灯の消灯作業
 車両フロア側サイドエアバッグの配線と付属のエアバッグキャンセラー③を赤色カプラーにそれぞれ挟み込むようにして短絡させ、フロア側からの信号が付属のエアバッグキャンセラー③を通るようにします。



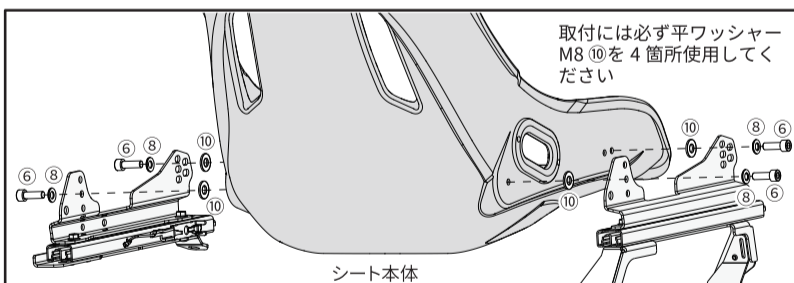
⚠ 注意

誤ってエアバッグ警告灯が点灯した場合には、自動車ディーラーでの消灯作業が必要となります。

8

レカロシートを専用サイドアダプターに取り付ける
 レカロシートと専用サイドアダプター③を付属部品を使用して下記締め付けトルクにて取り付けます。専用サイドアダプター③の穴位置によりレカロシートの高さや角度を調整することが出来ます。
 ※運転前に各種運転操作が正確に行える事を確認してください。また、取り付け位置によって前後のスライド量が、シートとベースフレーム本体および内装との干渉により減少することがありますので、ポジションを確認の上、調整してください。

締め付けトルク M8 24±2 Nm



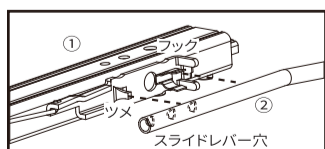
取付には必ず平ワッシャー M8 ⑩を4箇所使用してください

⚠ 厳守

記載の締め付けトルクで締め付けてください。
 適正なトルクで締め付けができていないと、ボルトの破断や緩みが発生し、重大な事故の原因となります。

9

スライドレバーを組む



※スライドレバー②には、長さが調節できるような複数穴があります。使用前に干渉なく操作できることを確認してください。
 ※固くてはまりにくい場合は、プラスチックハンマーなどを使用してください。

10

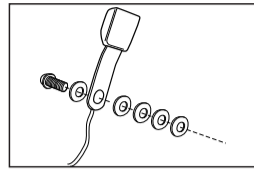
シートを車内に入れ、シートベルトバックルの配線をつなぐ
 ※レールに配線が噛みこまないよう、結束バンドなどで束ね、固定してください。

⚠ 注意

配線がむき出しのエッジ部で損傷し火災や事故の原因となります。
 付属のエッジプロテクターで保護してください。

5

シートベルトバックルを取り外す
 純正シートに装備されているシートベルトバックルを取り外します。シートベルトバックルとつながっているコネクターもカプラーから取り外します。



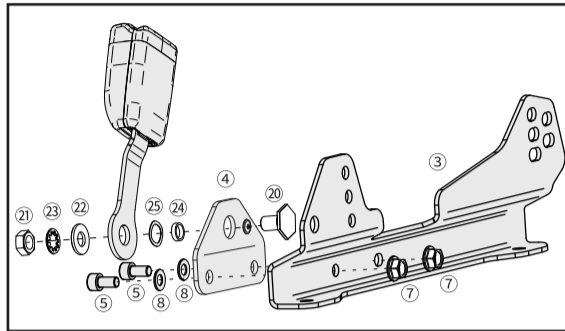
⚠ 厳守

作業にあった正しい工具をご使用ください。
 間違った工具や粗悪な工具を使用すると正しく組みつけができず、部品の破損や思わぬけがの原因となります。

6

シートベルトバックルを専用サイドアダプターに取り付ける
 付属部品を使用し専用ベルトアンカーブラケット④を介して専用サイドアダプター③に、取付てください。

締め付けトルク M8 24±2 Nm
 UNF 7/16 44±4 Nm

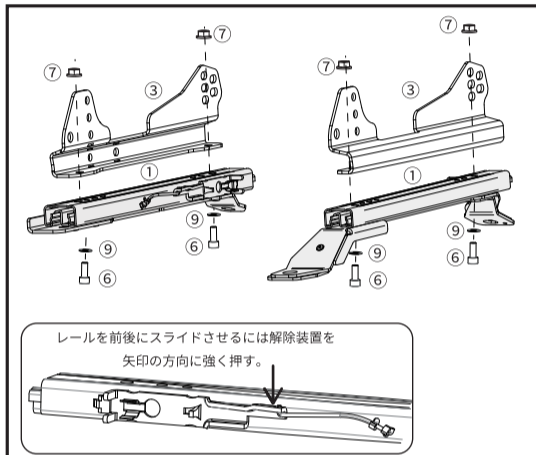


⚠ 厳守

記載の締め付けトルクで締め付けてください。
 適正なトルクで締め付けができていないと、ボルトの破断や緩みが発生し、重大な事故の原因となります。

7

専用サイドアダプターとベースフレーム本体を取り付ける
 スライドレールを前後にスライドさせベースフレーム本体①と専用サイドアダプター③を付属部品を使用し下記締め付けトルクにて取り付けます。



締め付けトルク M8 24±2 Nm

⚠ 厳守

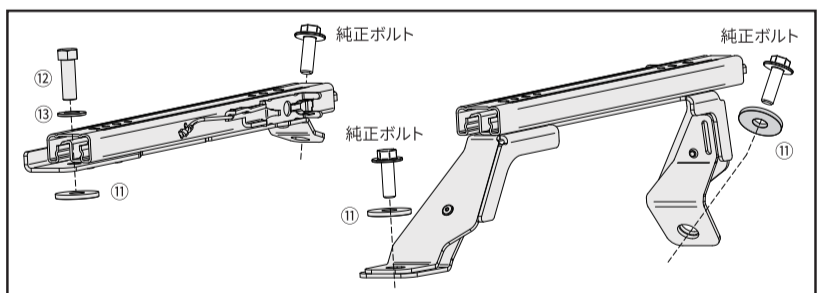
記載の締め付けトルクで締め付けてください。
 適正なトルクで締め付けができていないと、ボルトの破断や緩みが発生し、重大な事故の原因となります。

11

シートをフロアに固定する
 純正ボルトと付属品で固定します。下記締め付けトルクにて固定ください。

締め付けトルク M10 44±4 Nm

純正ボルト 車の整備書を参照し、適正な締め付けトルク値を確認してください。
 ※フロアカーペットを挟み込む場合は、カーペットをはさみ等で切ってください。



⚠ 厳守

レールを前後端までスライドさせ、手順 10 でつないだ各種配線につっぱりや緩み、噛みこみがないことを確認してください。
 正しく取り付けできていないと、ハーネスが断線し火災や思わぬ事故の原因となります。再調整の際も同様に確認をしてください。
 記載の締め付けトルクで締め付けてください。
 適正なトルクで締め付けができていないと、ボルトの破断や緩みが発生し、重大な事故の原因となります。

12

エッジプロテクターを貼る
 ベースフレームのエッジ部、フロア固定ボルトとカーペットの隙間を隠すように貼り付けてください。

⚠ 注意

むき出しのエッジ部にぶつかると思わぬ怪我につながる恐れがあります。
 付属のエッジプロテクターでエッジ部を保護してください。

13

バッテリーのマイナス端子を接続する
 イグニションスイッチをONにし、エアバッグ警告灯が消灯し、シートベルトのリマインダーが正常に作動することを確認してください。