

ご使用になる前に必ずお読みください

同梱のベースフレーム取付説明書、レカロシート取扱説明書(シートご購入時付属品)を一緒にご覧ください。
販売店さまへ 本書は必ずお客様にお渡しください。

レカロシート取付説明書

SZ2023-2207001

メーカー	車種	年式	型式	部品番号
SUZUKI	SWIFT	2017/1～	ZC13/53/83 ZD53/83	2088.008.1 2088.008.2
	SWIFT SPORT	2017/9～	ZC33	

品質向上などのため、予告なしに一部の仕様を変更する場合があります。

この度は、レカロ純正ベースフレームをお買い上げいただきありがとうございます。本製品は、レカロ株式会社が日本国内のアフターマーケット向けに販売しているレカロシートの車種別専用取付部品となります。必ず本取付説明書をお読みいただき、本書記載の注意事項や取り付け方法に従い、正しくかつ安全に使用してください。尚、レカロシートならびに本製品は、レカロ正規取扱販売店での取り付けを推奨しています。

誤った取り付け方法や使用方法での不具合などにつきましては、一切の責任および品質保証の義務を負いかねますのでご了承ください。また本製品は、実車をもとに採寸・設計しています。しかしながら車両の個体差や経年変化などにより車両フロア取り付け部分の寸法に差が生じる場合もあります。その際、本製品を加工・改造して取り付けることは大変危険ですので、絶対に行わないでください。また、本製品に貼付されているラベルは、車検の際に必要な確認番号が記載されていますので、絶対に剥がさないでください。

作業前に準備しておくこと

必要工具などについて

- ◎基礎工具類……………スパナ、レンチ、六角レンチ、プライヤー、ペンチなど
- ◎本製品に必要となる特殊工具……トルクス T40 スパナ:24mm
- ◎配線処理部材……………結束バンド、絶縁テープなど
- ◎保護具……………作業時は、長袖や手袋などの保護具を着用してください
- ◎保護カバー……シート脱着時に車両を傷つけないよう、毛布などでカバーしてください

レカロ株式会社

〒527-0066 滋賀県東近江市柴原南町 1570-1

レカロコール ☎ 0800-919-5881 受付時間 10:00 - 12:00 13:00 - 18:00

営業日 土日、祝日、弊社休業日を除く平日 ※IP 電話以外よりお掛けください。

<http://www.recaro-automotive.com>

※レカロ純正ベースフレームのマッチング情報はクラブレカロのホームページよりご覧ください。

<http://www.club.recaro-automotive.jp>

INSTALLATION MANUAL SZ2023-2207001



構成部品

ベースフレーム構成部品	数量	備考	
① ベースフレーム本体	2	ドア側 x 1、コンソール側 x 1	
② アダプターフレーム	2	ドア側 x 1、コンソール側 x 1	
③ スライドレバー	1	ベースフレーム本体に取り付け	
④ キャップボルト	M8 x 20mm	4	シート本体とベースフレーム本体の取り付けに使用 ※使用するボルトは、取り付けシートや使用スペーサー枚数によって異なります。
⑤ キャップボルト	M8 x 28mm	4	
⑥ キャップボルト	M8 x 40mm	4	
⑦ キャップボルト	M6 x 30mm	6	
⑧ キャップボルト	M8 x 25mm	4	アダプターフレームとベースフレーム本体の取り付けに使用
⑨ 皿バネワッシャー	M8	4	アダプターフレームとシート本体の取り付けに使用
		4	ベースフレーム本体の車内フロア固定時に使用
⑩ 六角ボルト	M8 x 30mm	4	ベースフレーム本体の車内フロア固定時に使用
⑪ 平ワッシャー	外径24mm	7	ベースフレーム本体の車内フロア固定時に使用
⑫ フランジナット	M8	4	アダプターフレームとベースフレーム本体の取り付けに使用
⑬ ロックワッシャー	M8	4	アダプターフレームとベースフレーム本体の取り付けに使用
⑭ スプリングワッシャー	M6	6	シート本体とベースフレーム本体の取り付けに使用
⑮ スペーサー	6mm	4	アダプターフレームとベースフレーム本体の取り付けに使用
		6	シート本体とベースフレーム本体の取り付けに使用
⑯ スペーサー	7mm	8	シート本体とベースフレーム本体の取り付けに使用

シートベルトバックルアンカー取り付け用部品	数量	備考
⑳ UNFボルト	1	シートベルトバックルの取り付けに使用
㉑ UNFナット	1	
㉒ 平ワッシャー	外径24mm	
㉓ 歯付ワッシャー	1	
㉔ カラー	外径17mm	
㉕ ウェーブワッシャー	1	

その他の構成部品	数量	備考	
㉖ エッジプロテクター	210 x 150	1	ベースフレームエッジ部分の保護に使用
㉗ エアバッグキャンセラー		1	エアバッグ消灯作業に使用(赤色カブラー x 2含む)

構成部品



作業手順

1

バッテリーのマイナス端子を外して放電させる
 ※すべての電気回路がリセットされますので、再設定が必要です。
 ※BMWやAUDIなど、一部の輸入車においてバッテリーの端子を外すことを推奨しない車両もございます。同梱の車種別取付説明書をご確認ください。

⚠ 禁止

濡れた手で作業しないでください。
 感電の恐れがあります。

2

純正シートを固定しているボルトや配線を取り外す

⚠ 厳守

作業にあった工具をご使用ください。
 間違った工具や粗悪な工具を使用すると正しく組みつけができず、部品の破損や思わぬけがの原因となります。
 作業時は、長袖や手袋などの保護具をご使用ください。
 素肌が露出した状態で作業すると、金属部分のエッジなどと接触し、けがをす
 る恐れがあります。

3

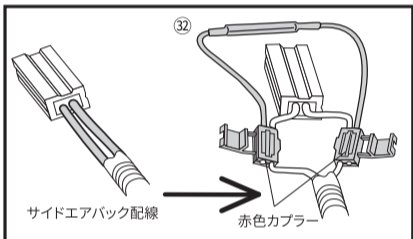
純正シートを車外に取り出す

⚠ 厳守

作業時は車両を傷つけないよう保護カバーをご使用ください。
 レカロシートの取り付けが完了するまで保護カバーをつけたままにしておい
 てください。

4

サイドエアバッグ警告灯の消灯作業
 車両フロア側サイドエアバッグの配線と付属のエアバッグキャンセラー③
 を赤色カプラーにそれぞれ挟み込むようにして短絡させ、フロア側からの
 信号が付属のエアバックキャンセラー③を通るようにします。

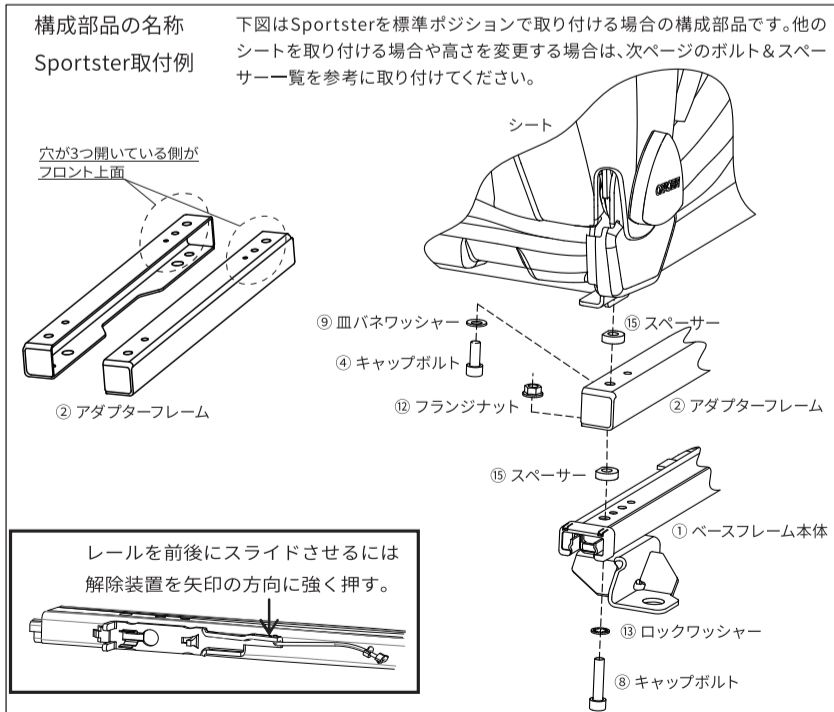


⚠ 注意

誤ってエアバッグ警告灯が点灯した場
 合には、自動車ディーラーでの消灯作業が
 必要となります。

7

ベースフレームをシートに固定する
 シートにアダプターフレーム②を固定します。アダプターフレーム②の小
 さい穴を含め3つ穴が開いている側が、フロント側の上面(シート取り付け
 面)です。
 ※アダプターフレーム②はポジション調節のために取り付け、取り外しは可能で
 す。
 次に、ベースフレーム本体①をシートに固定します。アダプターフレーム②
 に取り付ける場合の締め付け点は4箇所です。
 ※スペーサーの使用枚数は、装着シートにより異なりますのでベースフレーム取付
 説明書「ベースフレームとシートの組み付け方」をご参照ください。



締め付けトルク: M6 9.2±1Nm / M8 24±2Nm

⚠ 厳守

ポジションを調整する場合は、必ず走行前に、安全な視界、メーター類の視認性、
 確実な各種運転操作を確保してください。安全な運転姿勢が確保できない場合
 は重大な事故につながる可能性があるため、公道での使用はおやめください。
 記載の締め付けトルクで締め付けてください。
 適正なトルクで締め付けができていないと、ボルトの破断や緩みが発生し、重
 大な事故の原因となります。

5

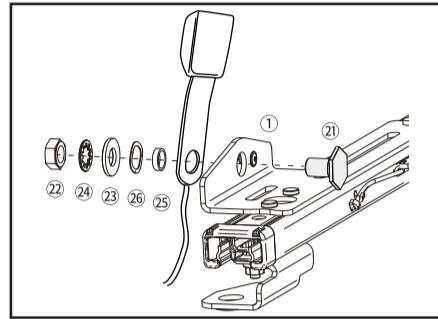
純正シートからシートベルトバックルを取り外す
 シートベルトバックルにつながっている配線も取り外します。

⚠ 厳守

作業にあった正しい工具をご使用ください。
 間違った工具や粗悪な工具を使用すると正しく組みつけができず、部品の破損
 や思わぬけがの原因となります。

6

シートベルトバックルをベースフレーム本体に取り付ける
 取り外したシートベルトバックルを、付属部品を使用してベースフレーム本
 体①のアンカーブラケットに、下記締め付けトルクにて取り付けます。



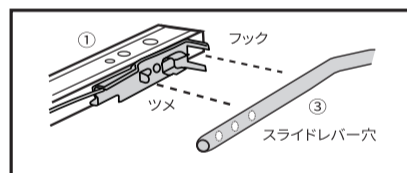
締め付けトルク: UNF 7/16 44±4Nm

⚠ 厳守

記載の締め付けトルクで締め付けてく
 ださい。
 適正なトルクで締め付けができていな
 いと、ボルトの破断や緩みが発生し、
 重大な事故の原因となります。

8

スライドレバーを取り付ける
 ※固くてはまりにくい場合は、プラスチックハンマーなどを使用してください。



9

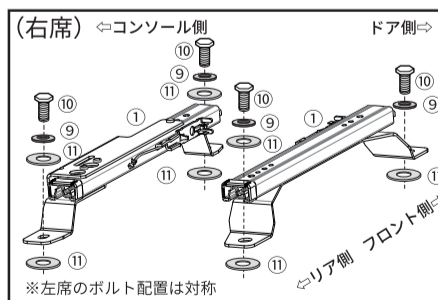
シートを車内に入れ、シートベルトバックルの配線をつなぐ
 ※レールに配線が噛みこまないよう、結束バンドなどで束ね、固定してください。

⚠ 注意

配線がむき出しのエッジ部で損傷し火災や事故の原因となります。
 付属のエッジプロテクターで保護してください。

10

シートをフロアに固定する



フロアに純正ボルトと付属の六角ボルト⑩
 で固定してください。
 締め付けトルク: M8 24±2Nm
 ※フロアカーペットを挟み込む場合は該当箇所の
 カーペットをはさみで切ってください。

⚠ 厳守

レールを前後端までスライドさせ、手順9でつないだ各種配線につっぱりや緩み、
 噛みこみがないことを確認してください。
 正しく取り付けできていないと、ハーネスが断線し火災や思わぬ事故の原因と
 なります。再調整の際も同様に確認をしてください。
 記載の締め付けトルクで締め付けてください。
 適正なトルクで締め付けができていないと、ボルトの破断や緩みが発生し、重
 大な事故の原因となります。

11

エッジプロテクターを貼る

ベースフレームのエッジ部、フロア固定ボルトとカーペットの隙間を隠すように貼り付けてください。

注意

むき出しのエッジ部にぶつかると思わぬ怪我につながる恐れがあります。
付属のエッジプロテクターでエッジ部を保護してください。

12

バッテリーのマイナス端子を接続する

イグニションスイッチをONにし、エアバッグ警告灯が消灯し、シートベルトのリマインダーが正常に作動することを確認してください。

ボルト&スペーサー使用一覧

取り付けシート		標準ポジション時 アダプターフレームを使用します		LOWポジション時 アダプターフレームを使用しません	
		使用ボルト	スペーサー	使用ボルト	スペーサー
エルゴメドシリーズ オルソベッド(レカベント付・ 2010/10迄) ※1	シート固定用 ボルト、スペーサー	M6×30	-	M6×30	-
	アダプターフレームとベース フレーム本体固定用 ボルト、スペーサー	M8×25	6mm×1	使用しません	
オルソベッド(レカベント付・ 2010/11以降) ※1	シート固定用 ボルト、スペーサー	M6×30	6mm×1	M6×30	6mm×1
	アダプターフレームとベース フレーム本体固定用 ボルト、スペーサー	M8×25	6mm×1	使用しません	
SR(6,7,11),LX-F	シート固定用 ボルト、スペーサー	M8×20	-	M8×20	-
	アダプターフレームとベース フレーム本体固定用 ボルト、スペーサー	M8×25	6mm×1	使用しません	
Sportster、SP-X、 Sport/Style/Trend-## (AM19シリーズ・JSモデル を除く)	シート固定用 ボルト、スペーサー	M8×20	6mm×1	M8×28	6mm×1
	アダプターフレームとベース フレーム本体固定用 ボルト、スペーサー	M8×25	6mm×1	使用しません	
Sport/Style/Trend-JS (AM19シリーズ、JSモデル)	シート固定用 ボルト、スペーサー	M8×20	6mm×1	M8×20	6mm×1
	アダプターフレームとベース フレーム本体固定用 ボルト、スペーサー	M8×25	6mm×1	使用しません	
Cross Sportster	シート固定用 ボルト、スペーサー	M8×20	6mm×1	M8×35	6mm×1 7mm×2
	アダプターフレームとベース フレーム本体固定用 ボルト、スペーサー	M8×25	6mm×1	使用しません	
SP-G/A、SP-GN/AN、 TS-G/W、RS-G/W	シート固定用 ボルト、スペーサー	M8×28-30 ※2	6mm×2	M8×28-30 ※2	6mm×1
	アダプターフレームとベース フレーム本体固定用 ボルト、スペーサー	M8×25	6mm×1	使用しません	

※1はボルトの締め付け点が6箇所あります。その他のシートの締め付け点は4箇所です。

※2のサイドアダプター取付ボルトはレカ純正サイドアダプター(別売)付属のボルトセットをご使用ください。

上記一覧は、レカ口設定標準ポジションとLOWポジション(最も低いポジション)で取り付け
る場合に、最低限必要なボルトとスペーサーを表しています。

車種によっては、異なる組み合わせや、取り付け可能なシートが限られる場合があります。

締め付けトルク：
M6 9.2±1 Nm
M8 24±2 Nm

SZ2023-2207001